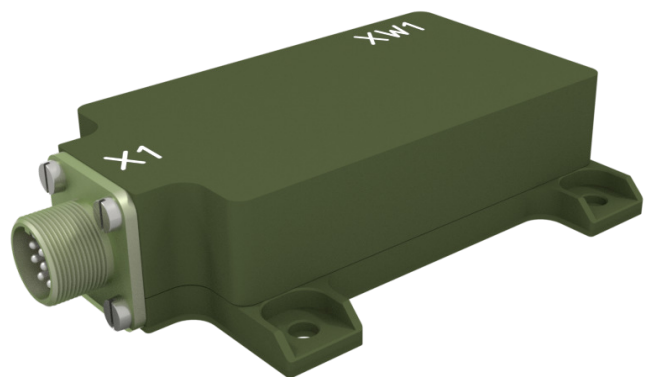




Командно-телеметрический радиомодем РМ-02М2



Особенности

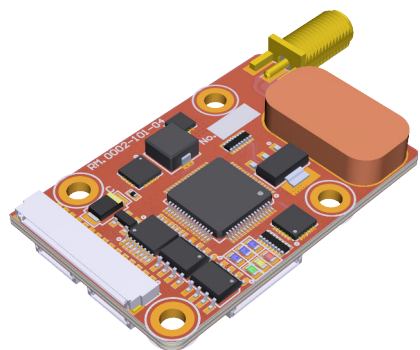
- Прозрачный канал передачи данных со стандартных интерфейсов RS-232, RS-422, RS-485.
- Способность организации нескольких виртуальных каналов передачи информации с различных интерфейсов.
- Сетевая организация, возможность ретрансляции информации.
- Возможность сбора информации с различных источников (например, с полезной нагрузки).

Общее

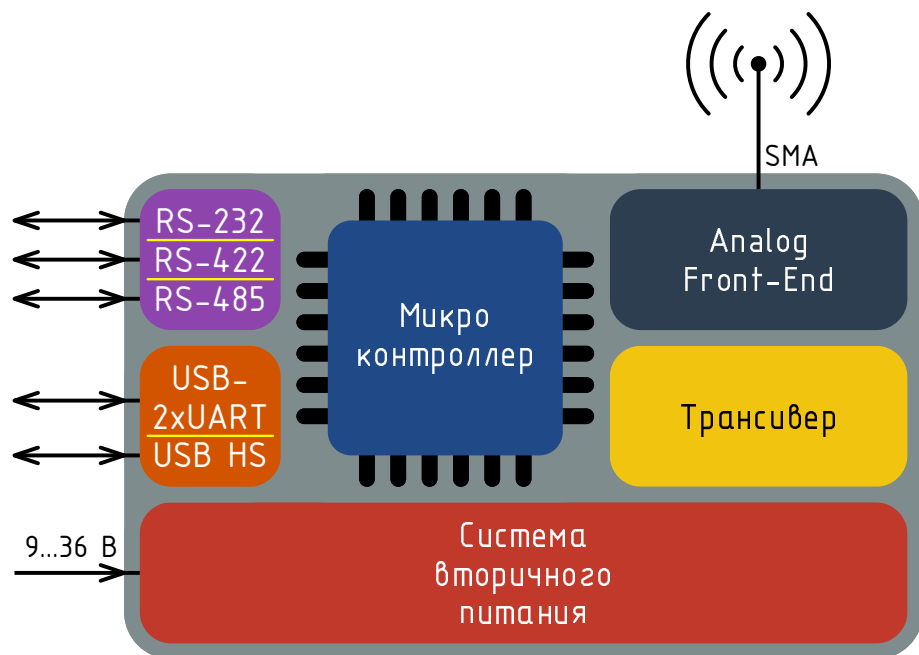
Командно-телеметрический радиомодем РМ-02М2 предназначен для двустороннего полудуплексного обмена данными между БПЛА и НКУ на больших расстояниях.

РМ-02М2 решает следующие задачи:

- Передача командной информации с НКУ на борт ЛА.
- Передача телеметрической информации с борта ЛА на НКУ.



PM-02M2 в бескорпусном исполнении



Аппаратная структура PM-02M2

Технические характеристики

Диапазон рабочих частот	2400-2483,5 МГц
Полоса занимаемых частот по уровню -20 дБ, не более	1 МГц
Скорость передачи данных, до	30 кбит/с
Дальность действия в условиях прямой видимости, не менее	30 км (имеется возможность увеличения дальности действия)
Выходная мощность передатчика	+23 дБм (200 мВт) с возможностью снижения до 0 дБм
Вид модуляции	FSK, GFSK
Интерфейсы связи	RS-232, RS-422, RS-485, 2xUSB
Шифрование	По требованию заказчика
Характеристики электропитания	
Диапазон напряжения питания	9-36 В
Потребляемая мощность, не более	3 Вт
Стойкость к внешним воздействующим факторам	
Диапазон рабочих температур	От минус 40 до +60 °С
Влажность	От 6 до 98%
Давление	От 0 до 820 мм рт. ст.
Массогабаритные характеристики	
Масса	58 г
Габаритные размеры	16,5×49,5×80,5 мм
Характеристики надёжности	
Наработка на отказ	10000 ч
Срок службы	10 лет