



Автономное устройство спутниковой передачи данных с функцией бортового регистратора РМ-15М



Общее

РМ-15М является приемопередающим устройством спутниковой связи системы Iridium с функцией бортового регистратора.

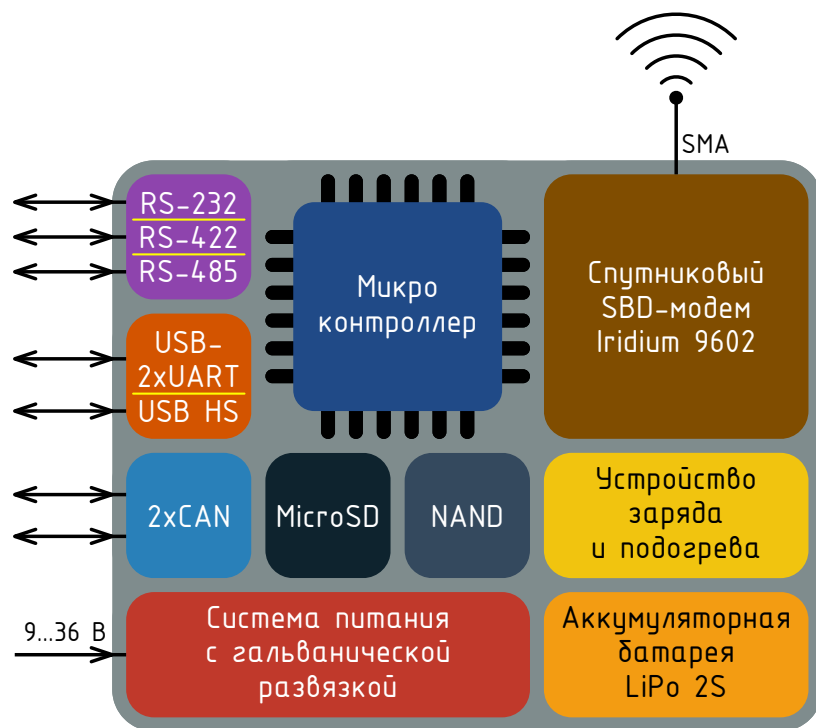
Устройство предназначено для передачи командно-телеметрических данных между различными роботизированными платформами и наземным комплексом управления. РМ-15М снабжается системой автономного питания и может быть использован для передачи данных в аварийных ситуациях.

Особенности

- Возможность двунаправленного обмена данными с роботизированным комплексом в любой точке планеты.
- Система автономного питания на основе батареи LiPoL, система подогрева и заряда батареи.
- Двунаправленная передача информации с использованием спутниковой группировки "Iridium".
- Возможность регистрации параметров работы различных бортовых систем в энергонезависимую память, режим «черного ящика».
- Передача сигналов бедствия с указанием текущим координат ЛА в случае аварийной ситуации.



Технические характеристики



Аппаратная структура PM-15M

Оператор спутниковой связи	Iridium
Покрытие системы связи	100% поверхности Земли, включая оба полюса
Диапазон рабочих частот	1616-1626,5 МГц
Антенна	выносная, SMA
Максимальный передаваемого сообщения размер	340 байт
Максимальный принимаемого сообщения размер	270 байт
Задержка в канале связи	около 1 минуты
Интерфейсы	Управление и передача информации: RS-485 (по умолчанию); USB, RS-232, RS-422, CAN (по согласованию с заказчиком)
Энергонезависимая память	NAND FLASH, MicroSD
Характеристики электропитания	
Диапазон напряжения питания	9–36 В
Потребляемая мощность, не более	10 Вт
Стойкость к внешним воздействующим факторам	
Диапазон рабочих температур	От минус 40 до +60 °С
Влажность	От 6 до 98%
Давление	От 0 до 820 мм рт. ст.
Массогабаритные характеристики	
Масса	300 г
Габаритные размеры	32,5×66×112 мм
Характеристики надёжности	
Наработка на отказ	10000 ч
Срок службы	10 лет